

**USED
READY FOR DELIVERY**

FUCHS 350MHL

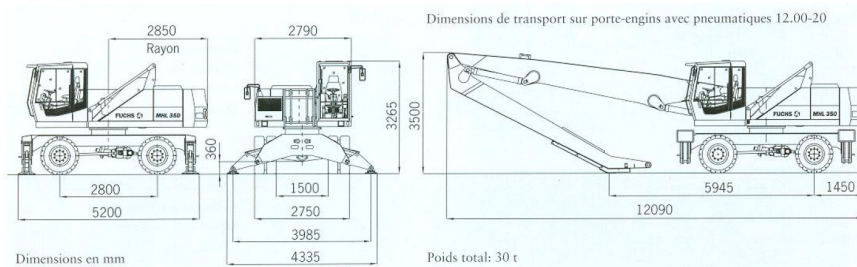
FEATURES

YEAR	2004
OPERATING HOURS	10000
WEIGHT	31500 KG
EQUIPMENT	HYDRAULIC ELEVATING CAB 4 STIRRUP MOTOR POWER 6 CYLINDERS 122 KW TYRE 12.00.20 GRAPPLE WITH HYDRAULIC ROTATOR
CONDITION	REPAINTED



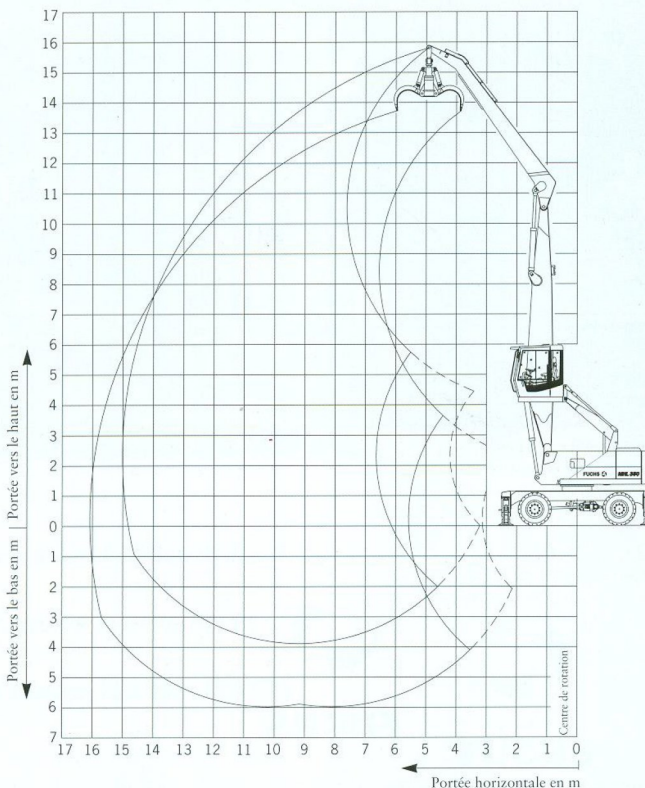
FUCHS 350 MHL

Encombrement / Dimensions de transport



Aire d'évolution (portée 15 m)

Charges Equipement de travail: flèche caissonnée 8,2 m, balancier 6,5 m (portée 15 m)



Hauteur en m	Appui châssis	Portée en m										
		4,5	6	7,5	9	10,5	12	13,5	15			
12	non appuyé			(5,9)	(4,6)	(3,5)						
	appuyé sur 4 points			5,9** (5,9**)	5,5** (5,5**)	5,1 (5,3**)						
10,5	non appuyé				(4,6)	(3,6)	(2,8)					
	appuyé sur 4 points				5,4** (5,4**)	5,1** (5,1**)	4,1 (4,8**)					
9	non appuyé			(5,8)	(4,6)	(3,6)	(2,8)	(2,3)				
	appuyé sur 4 points			5,8 (5,9**)	5,4** (5,4**)	5,1** (5,1**)	4,1 (4,8**)	3,4 (4,4)				
7,5	non appuyé				(6,0)	4,5 (3,5)	(2,8)	(2,3)				
	appuyé sur 4 points				6,2** (6,2**)	5,6** (5,6**)	5,1 (5,2**)	4,1 (4,8**)	3,4 (4,4)			
6	non appuyé					(4,4)	(3,4)	(2,7)	(2,2)			
	appuyé sur 4 points				7,8** (7,8**)	6,8** (6,7**)	6,0** (6,0**)	5,0 (5,4**)	4,1 (5,0)	3,4 (4,3)		
4,5	non appuyé					(4,2)	(3,3)	(2,7)	(2,2)			
	appuyé sur 4 points				12,1** (12,1**)	9,2** (9,2**)	7,6** (7,6**)	6,1 (6,5**)	4,9 (5,7)	4,0 (5,1)	3,3 (4,3)	
3	non appuyé					(4,0)	(3,2)	(2,6)	(2,1)	(1,8)		
	appuyé sur 4 points				15,5** (15,5**)	10,7 (10,8**)	7,7 (8,4**)	5,9 (6,0)	4,7 (5,0)	3,9 (5,0)	3,2 (4,2)	2,8 (3,7)
1,5	non appuyé					(6,5)	(4,8)	(3,8)	(3,0)	(2,5)	(2,1)	(1,8)
	appuyé sur 4 points				10,2 (12,0**)	7,4 (9,1**)	5,7 (7,4)	4,6 (6,0)	3,8 (5,0)	3,2 (4,2)	2,8 (4,2)	2,8 (3,7)
0	non appuyé					(6,1)	(4,6)	(3,6)	(2,9)	(2,4)	(2,0)	(2,0)
	appuyé sur 4 points				9,8 (11,9*)	7,1 (9,5)	5,5 (7,3)	4,5 (5,9)	3,7 (4,9)	3,1 (4,1)	3,1 (4,1)	
-1,5	non appuyé					(5,9)	(4,4)	(3,5)	(2,8)	(2,4)	(2,0)	(2,0)
	appuyé sur 4 points				9,5 (10,0*)	6,9 (9,4)	5,4 (7,2)	4,4 (5,8)	3,7 (4,8)	3,1 (4,1)	3,1 (4,1)	
-3	non appuyé					(5,9)	(4,3)	(3,4)	(2,8)	(2,3)	(2,3)	(2,3)
	appuyé sur 4 points				9,5 (10,0*)	6,8 (9,2)	5,3 (7,1)	4,3 (5,7)	3,6 (4,8)			

Valeurs en tonnes (t). Pression de la pompe 360 bar. Suivant ISO 10567 ces valeurs correspondent à 75% de la charge statique de basculement ou bien 87% de la force de levage hydraulique. Sur terrain dur et plat, elles sont valables sur 360°.

Les valeurs entre parenthèses (...) ne sont valables qu'en ligne dans le sens de marche. Les valeurs déterminées châssis non appuyé sont valables pour l'essieu AV et l'essieu AR.

Si des parties de l'équipement (grappin, aimant, crochet, etc.) ne sont pas démontées, la charge admissible sera diminuée du poids correspondant. En cas de montage de l'attache rapide FUCHS sur la flèche, la charge admissible sera diminuée de 300 kg.

* limité par le vérin de balancier
** limité par le vérin de levage

Pour l'utilisation en levage, les pelles de manutention doivent être équipées d'un dispositif d'avertisseur de surcharge et des clapets de sécurité sur les vérins de levage, conformément aux directives CE.