

FUCHS 350MHL

CARATTERISTICHE

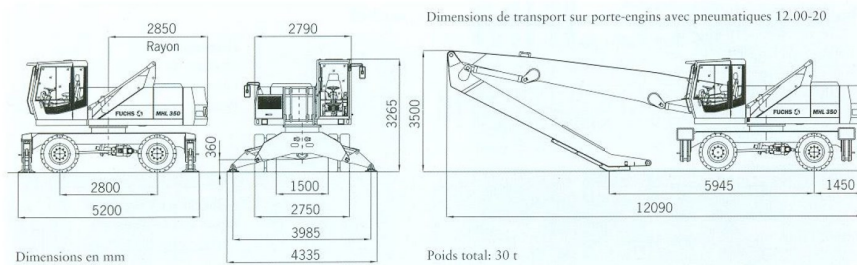
ANNO	2004
PESO	31500 KG
EQUIPAGGIAMENTO	CABINA ELEVABILE IDRAULICAMENTE 4 STAFFE MOTORE 6 CILINDRI 122 KW GOMME 12.00.20 BENNA A POLIPO CON ROTATORE IDRAULICO
CONDIZIONI	COMPLETAMENTE RIVERNICIATO



FUCHS 350 MHL

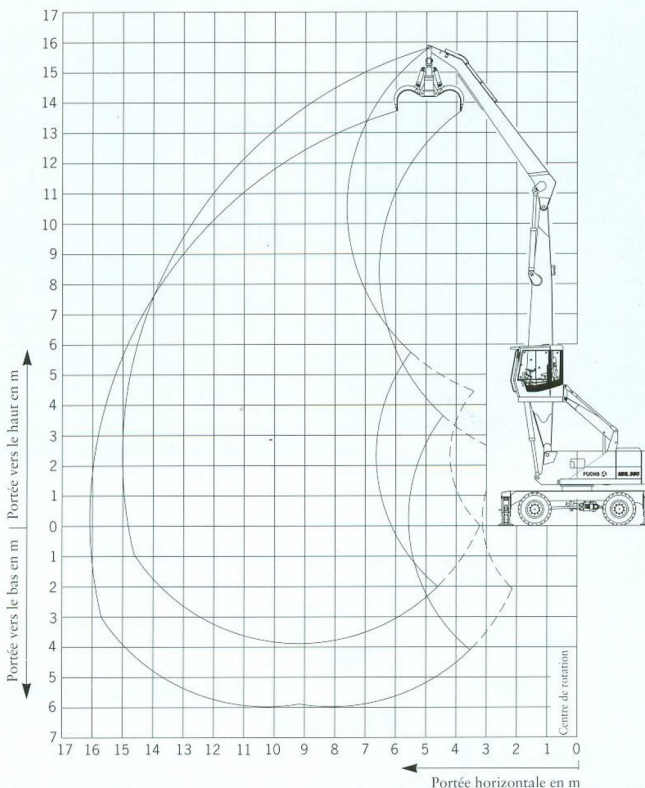
RAGGIO D'AZIONE PORTATE

Encombrement / Dimensions de transport



Aire d'évolution (portée 15 m)

Charges Equipement de travail: flèche caissonnée 8,2 m, balancier 6,5 m (portée 15 m)



Hauteur en m	Appui châssis	Portée en m							
		4,5	6	7,5	9	10,5	12	13,5	15
12	non appuyé			(5,9)	(4,6)	(3,5)			
	appuyé sur 4 points			5,9** (5,9**)	5,5** (5,5**)	5,1 (5,3**)			
10,5	non appuyé				(4,6)	(3,6)	(2,8)		
	appuyé sur 4 points				5,4** (5,4**)	5,1** (5,1**)	4,1 (4,8**)		
9	non appuyé			(5,8)	(4,6)	(3,6)	(2,8)	(2,3)	
	appuyé sur 4 points			5,8 (5,9**)	5,4** (5,4**)	5,1** (5,1**)	4,1 (4,8**)	3,4 (4,4)	
7,5	non appuyé				(6,0)	4,5 (3,5)	(2,8)	(2,3)	
	appuyé sur 4 points				6,2** (6,2**)	5,6** (5,6**)	5,1 (5,2**)	4,1 (4,8**)	3,4 (4,4)
6	non appuyé			(7,8**)	(5,8)	(4,4)	(3,4)	(2,7)	(2,2)
	appuyé sur 4 points			7,8** (7,8**)	6,8** (6,7**)	6,0** (6,0**)	5,0 (5,4**)	4,1 (5,0)	3,4 (4,3)
4,5	non appuyé			(11,9)	(7,7)	(5,5)	(4,2)	(3,3)	(2,7)
	appuyé sur 4 points			12,1** (12,1**)	9,2** (9,2**)	7,6** (7,6**)	6,1 (6,5**)	4,9 (5,7)	4,0 (5,1)
3	non appuyé			(10,6)	(7,0)	(5,2)	(4,0)	(3,2)	(2,6)
	appuyé sur 4 points			15,5** (15,5**)	10,7 (10,8**)	7,7 (8,4**)	5,9 (6,9)	4,7 (6,0)	3,9 (5,0)
1,5	non appuyé				(6,5)	(4,8)	(3,8)	(3,0)	(2,5)
	appuyé sur 4 points				10,2 (12,0**)	7,4 (9,1**)	5,7 (7,4)	4,6 (6,0)	3,8 (5,0)
0	non appuyé				(6,1)	(4,6)	(3,6)	(2,9)	(2,4)
	appuyé sur 4 points				9,8 (11,9*)	7,1 (9,5)	5,5 (7,3)	4,5 (5,9)	3,7 (4,9)
-1,5	non appuyé				(5,9)	(4,4)	(3,5)	(2,8)	(2,4)
	appuyé sur 4 points				9,5 (10,0*)	6,9 (9,4)	5,4 (7,2)	4,4 (5,8)	3,7 (4,8)
-3	non appuyé				(5,9)	(4,3)	(3,4)	(2,8)	(2,3)
	appuyé sur 4 points				9,5 (10,0*)	6,8 (9,2)	5,3 (7,1)	4,3 (5,7)	3,6 (4,8)

Valeurs en tonnes (t). Pression de la pompe 360 bar. Suivant ISO 10567 ces valeurs correspondent à 75% de la charge statique de basculement ou bien 87% de la force de levage hydraulique. Sur terrain dur et plat, elles sont valables sur 360°.

Les valeurs entre parenthèses (...) ne sont valables qu'en ligne dans le sens de marche. Les valeurs déterminées châssis non appuyé sont valables pour l'essieu AV et l'essieu AR.

Si des parties de l'équipement (grappin, aimant, crochet, etc.) ne sont pas démontées, la charge admissible sera diminuée du poids correspondant. En cas de montage de l'attache rapide FUCHS sur la flèche, la charge admissible sera diminuée de 300 kg.

* limité par le vérin de balancier
** limité par le vérin de levage

Pour l'utilisation en levage, les pelles de manutention doivent être équipées d'un dispositif d'avertisseur de surcharge et des clapets de sécurité sur les vérins de levage, conformément aux directives CE.